

## ТЕХНИЧЕСКИЙ ПАСПОРТ ИЗДЕЛИЯ



ООО «Торговый дом «ЛюксОН»  
601650, Владимирская обл., г.Александров, ул.Весны 11/1  
+7(495)921-45-48, [www.luxon.su](http://www.luxon.su), [info@luxon.su](mailto:info@luxon.su)

# LuxON Box

универсальный светодиодный светильник  
широкого применения



## 1. Назначение и область применения

Светильник предназначен для применения в качестве осветительного прибора. Изделие обладает компактными размерами и высокой эффективностью. Светильник предназначен для освещения офисных, коридорных и подобных помещений с встроенным типом установки.

Изделие выпускается в одноцветном варианте (белый с различной цветовой температурой) с постоянным свечением.

Использование светильников LuxON Vox производства нашей компании:

- снижает расходы на электроэнергию в 2-3 раз;
- высвобождает 50-70% электрических мощностей;
- позволяет добиться высокой видимости и четкости воспринимаемой глазом освещаемого участка за счет высокой контрастности испускаемого источником света;
- вычеркивает затраты на обслуживание: срок службы светодиодного источника света до 10 лет непрерывной работы в зависимости от условий эксплуатации;
- устраняет затраты на утилизацию: изделия не требуют специальных условий по утилизации;
- обеспечивает бесперебойную работу и отсутствие проблем с включением в широком диапазоне температур и климатических условий.

## 2. Технические характеристики

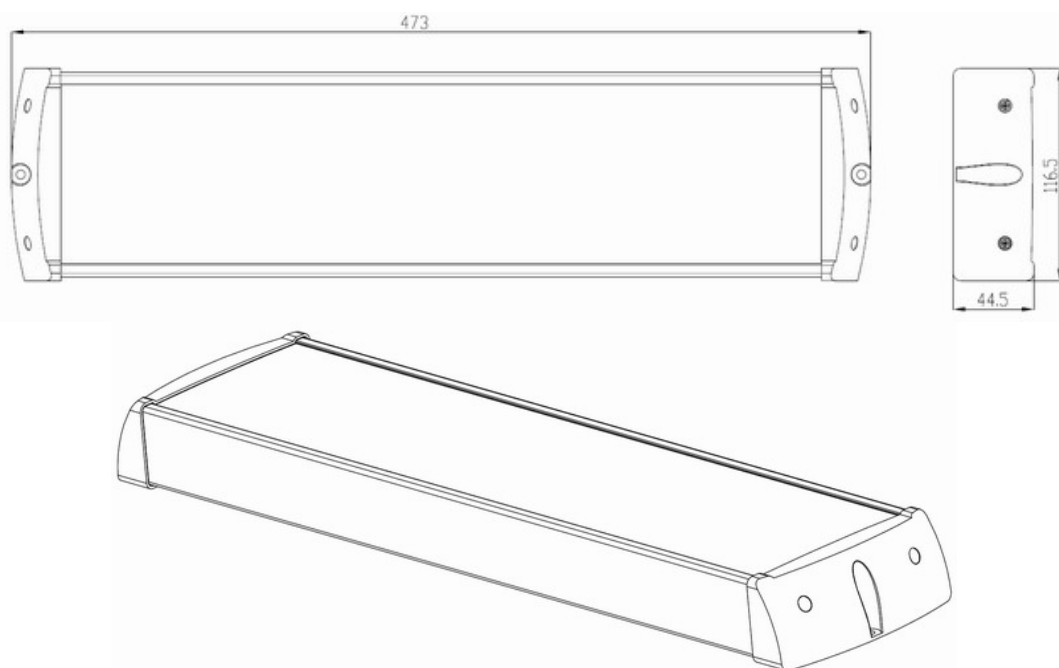


Рисунок 1. Внешний вид

Таблица 1. Таблица с техническими характеристиками на светильник LuxON Vox серии MLHL21

Характеристика	Значение	
	Vox 22W	Vox 33W
Световой поток светомодуля*	2470Лм	3700Лм
КПД светильника**	80%	
Напряжение питания **	176-264В AC, 50-60Гц	
Потребляемая мощность, не более	22 Вт	33 Вт
Коэффициент мощности	0,95	0,95
Цвета свечения	Белый 5000К	
Угол обзора $2Q_{1/2}$	120	
Степень влагозащиты	IP20	
Температура эксплуатации	От -40 до +40 гр.С	
Габаритные размеры	595x595x13	

\*Допускается разброс светового потока модуля до минус 15%

\*\*Данный показатель учитывает потери на оптической системе светильника, потери светового потока во время разогрева светильника в случае максимально разрешенной температуры эксплуатации

Кривые силы света:

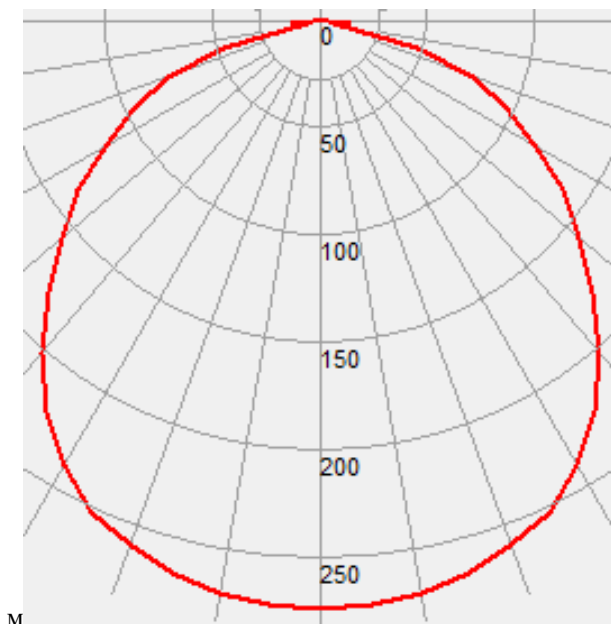


Рисунок 2. Кривые силы света

Расшифровка наименования:

3. **Работа с прибором.**

Прибор имеет возможность круглосуточной эксплуатации.

Подключение прибора к сети 220В осуществляется путем соединения светильника через драйвер тока (в комплекте) сетевых проводов к клеммной колодке источника питания (зеленый – земляной провод, требует соединения на корпус под любой из близкорасположенных самонарезающих винтов).

В приборе предусмотрена защита от дребезга и выбросов, для выхода из режима требуется обесточить прибор на 20 секунд.

4. **Нормативные документы:**

Декларация о соответствии ТС N RU Д-РУ.АВ45.В.74694 на промышленные светильники светодиодные, не бытового назначения, торговой марки «LuxON». Серийный выпуск по ТУ 3461-004-89586613-2009.

## ГАРАНТИЙНЫЕ ОБЯЗАТЕЛЬСТВА

Предприятие-изготовитель гарантирует работоспособность изделия в течении 60 месяцев со дня продажи (24 месяца за счет производителя, далее 36 месяцев за счет покупателя по льготной программе – замена компонентов по оптовой цене). Обслуживание производится в сервис центре производителя. При обнаружении неисправностей в течении действия гарантии предприятие - изготовитель проводит бесплатный гарантийный ремонт или замену в случаи невозможности восстановления. Обмен осуществляется только при наличии полного комплекта поставки в товарном виде.

Время нахождения светильника в гарантийном ремонте в срок действия гарантии не включается. Претензии не принимаются и гарантийный ремонт не проводится при небрежном обращении с изделием (наличие следов механического воздействия, следов вскрытия изделия, следов механической доработки), при несоблюдении параметров входного напряжения, а так же при срабатывании схем защиты электроники от внешних внештатных воздействий.

## СВИДЕТЕЛЬСТВО О ПРИЕМКЕ И ПРОДАЖЕ

№	Наименование	Дата выпуска	Примечания

Дата продажи \_\_\_\_\_

Подпись  
продавца \_\_\_\_\_

Подпись  
покупателя \_\_\_\_\_

Штамп организации.

*Фирма «ЛюксОН» будет признательна Потребителям за рекомендации по дальнейшему совершенствованию функциональных и эксплуатационных качеств наших приборов.*