

РОССИЙСКАЯ ФЕДЕРАЦИЯ

(19) **RU** ⁽¹¹⁾ **2 622 285** ⁽¹³⁾ **C2**

ФЕДЕРАЛЬНАЯ СЛУЖБА
ПО ИНТЕЛЛЕКТУАЛЬНОЙ СОБСТВЕННОСТИ
(51) МПК
[F21S 4/00 \(2006.01\)](#)

(12) **ОПИСАНИЕ ИЗОБРЕТЕНИЯ К ПАТЕНТУ**

Статус: действует (последнее изменение статуса: 27.06.2017)
Пошлина: учтена за 3 год с 29.09.2017 по 28.09.2018

(21)(22) Заявка: [2015141105](#), 28.09.2015
(24) Дата начала отсчета срока действия патента:
28.09.2015
Приоритет(ы):
(22) Дата подачи заявки: 28.09.2015
(43) Дата публикации заявки: 03.04.2017 Бюл. №
[10](#)
(45) Опубликовано: [14.06.2017](#) Бюл. № [17](#)
(56) Список документов, цитированных в отчете о
поиске: [RU 2467246 C1](#), 20.11.2012. [RU](#)
[201575361 C1](#), 08.09.2010. [RU 114506 U1](#),
2012.03.27. [RU 95068 U1](#), 10.06.2010. [CN](#)
[201661928 U](#), 01.12.2010. [CN 201575361 U](#),
08.09.2010. [RU 102749 U1](#), 10.03.2011. [RU](#)
[125299 U1](#), 27.02.2013.
Адрес для переписки:
601650, Владимирская обл., г. Александров,
Двориковское ш., 62, Пак Владимир
Аликович

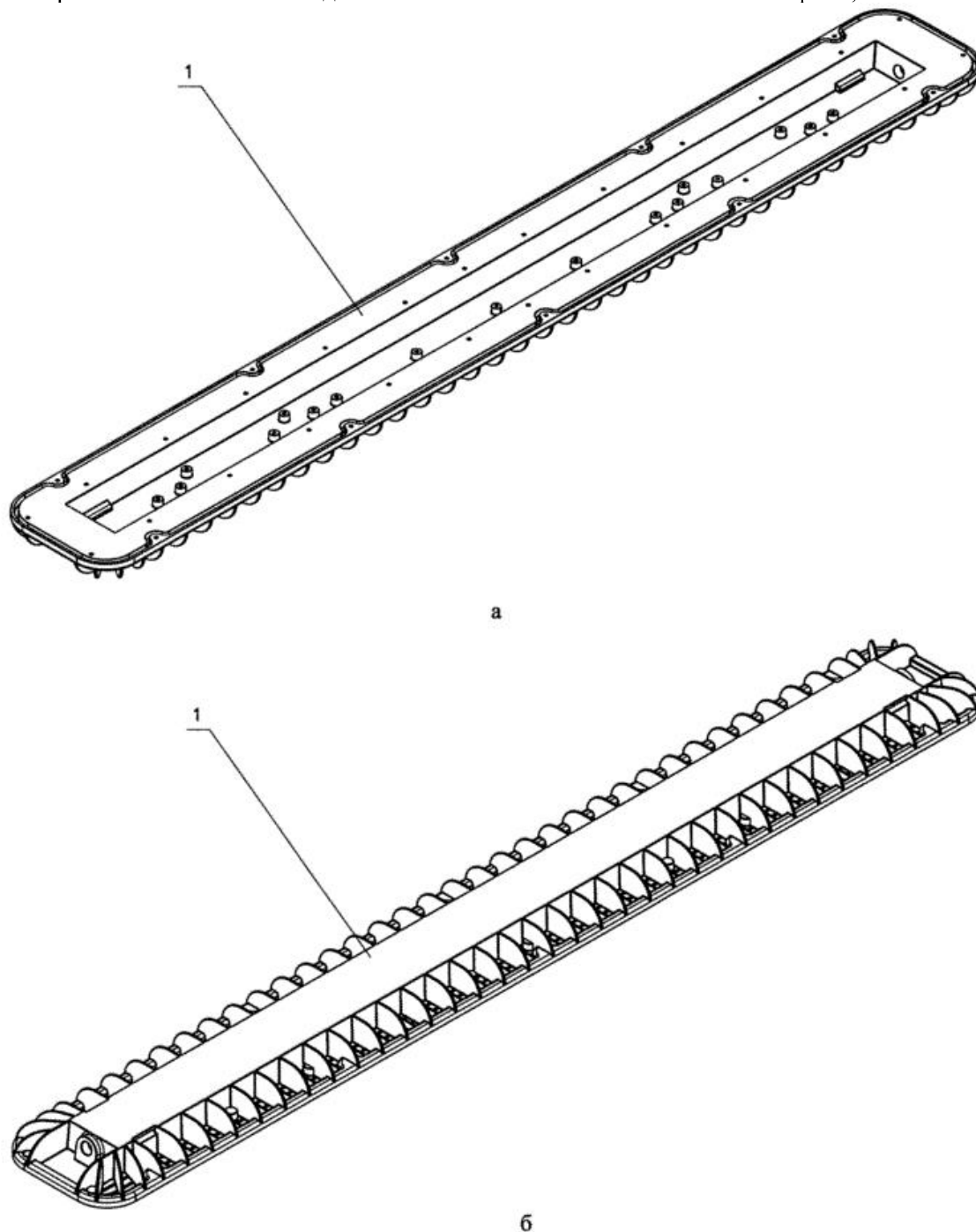
(72) Автор(ы):
Пак Владимир Аликович (RU)
(73) Патентообладатель(и):
Пак Владимир Аликович (RU)

(54) **Светодиодный светильник промышленный**

(57) Реферат:

Изобретение относится к области светотехники, а именно к осветительным устройствам для неподвижной установки, с использованием полупроводниковых точечных источников света (светодиодов), расположенных в ряд или полосой. Используется для освещения складов, производственных цехов, открытых и закрытых стоянок, пандусов и крупных коридоров, подвальных помещений и на объектах, где требуется повышенный уровень защиты от внешних воздействий влаги и пыли. Состоит из корпуса-радиатора из теплорассеивающего полимерного композита, как минимум одного источника питания, светодиодных модулей, рассеивателя. Техническим результатом является повышение надежности; снижение материалоемкости, массово-габаритных размеров светильника; упрощение конструкции, снижение трудоемкости изготовления; снижение стоимости и расходов на монтаж и эксплуатацию. Технический результат достигается компоновкой основных элементов светильника, при которой размещение светодиодных плат выполнено по поверхности разъема корпуса рассеивателя по краям корпуса,

источник(и) питания размещены в центральной открытой по поверхности разъема нише корпуса, а теплорассеивающие продольные и поперечные ребра выполнены только непосредственно у мест излучения тепла - по краям корпуса напротив мест установки светодиодных модулей; гермовводы располагаются по передней и задней частям корпуса, что позволяет «спрятать» их в пределах габаритов светильника и уменьшить габариты светильника в местах эксплуатации, а также исключить выступающие части, кроме того, при необходимости, это позволяет проложить силовой кабель, питающий группу светильников, внутри светильника по центральной нише источника(ов) питания; для крепления светильника предусмотрены П-образные скобы, монтируемые по соответствующим углублениям, выполненным по наружной боковой поверхности центральной ниши корпуса, что позволяет производить быстрый монтаж и демонтаж светильника. 1 з.п. ф-лы, 7 ил.



Фиг.1

Область техники

Изобретение относится к области светотехники, а именно к осветительным устройствам для неподвижной установки, с использованием полупроводниковых точечных источников света (светодиодов), расположенных в ряд или полосой. Используется для освещения складов, производственных цехов, открытых и закрытых стоянок, пандусов и крупных коридоров, подвальных помещений и на объектах, где

требуется повышенный уровень защиты от внешних воздействий влаги и пыли. Является альтернативой широко распространенным промышленным светильникам на люминесцентных лампах типа ЛСП 2×36 «Айсберг».

Уровень техники

Уровень техники в рассматриваемой области укрупненно может быть представлен следующими группами решений:

1. Светодиодные светильники на базе традиционных светильников с заменой источников света на светодиодные. Содержат корпус, закрываемый сверху рассеивателем с размещением внутри источников света и светотехнической арматуры.

а. Известен аналог, представитель группы, светодиодный светильник ЛСП Айсберг 43, например [www.electro-trader.ru/view-product.php?id=37], [<http://zaopmz.ru/index.php?id=1195>]. Монтаж светодиодных модулей (светодиодных «линеек») в таких светильниках выполнен непосредственно на металлическую пластину арматуры светильника посредством клея или клепки.

б. Известен более совершенный аналог, осветительное устройство [патент RU 77024 U1, МПК F21V 31/00, от 05.06.2008], снабженное дополнительно радиатором.

Недостаток группы обусловлен тем, что светильники изначально спроектированы под люминесцентные источники света и не учитывают особенности эксплуатации светодиодных источников света. Так, например, тепло, выделяемое при работе светодиодов остается внутри замкнутого пространства светильника, что отрицательно сказывается на его надежности.

2. Светодиодные светильники на базе тянутых алюминиевых профилей. Содержат корпус, изготовленный методом экструзии, рассеиватель, боковые крышки, источники света и светотехническую арматуру [патент RU 116201 U1, МПК F21S 8/00, от 15.08.2011], [патент RU 114506 U1, МПК F21S 8/00, от 16.08.2011], [патент RU 127865 U1, МПК F21S 8/00, от 13.09.2012]. Корпус светильников имеет внешние теплорассеивающие ребра, таким образом снимается проблема, свойственная первой группе.

Недостатками группы являются: неблагоприятные условия работы источника питания, поскольку последний расположен в замкнутой полости и размещен прямо напротив платы светодиодного модуля на общей их стенке или в непосредственной близости от нее; неэффективное использование материала корпуса (сплава алюминия), обусловленное выполнением корпуса методом экструзии, что требует организации замкнутых контуров для создания жесткости корпуса, и, как следствие, удорожание светильника и повышенные требования к несущим конструкциям подвеса светильников. Особенно эта тенденция проявляется с увеличением длины светильника.

Наиболее существенным недостатком является выполнение корпуса светильника из алюминиевого сплава. Отсутствие в большинстве случаев условий активного охлаждения корпуса светильника, тепловые «барьеры» передачи тепла от источников света (СИД-плата-корпус-окружающее пространство) не позволяют эффективно использовать теплорассеивающие способности алюминиевых сплавов в системе «корпус-окружающая среда». Так, известно [Криваткин А., Сакуненко Ю. Теплорассеивающие пластмассы - вызов алюминию, журнал Полупроводниковая светотехника №1, 2010], что при естественной конвекции, диапазон эффективной величины коэффициента теплопроводности лежит в пределах 5-10 Вт/(м·К). Там же, обоснована целесообразность применения в качестве «термоинтерфейсов» светодиодных светильников корпусов из теплорассеивающего полимерного композита ТРПК. При этом, удельная масса материала на 60% меньше, чем у алюминиевых сплавов, что позволяет снизить массу светильника в целом. Поэтому в качестве третьей группы решений рассмотрены светильники, имеющие корпус из ТРПК.

3. Светильники, корпус которых изготовлен из (ТРПК). Известны светодиодные светильники [патент RU 117575 U1, МПК F21S 13/00, от 11.01.2012], [патент RU 139714 U1, МПК F21S 2/00, от 23.10.2012], отличающиеся тем, что функцию корпуса светильника выполняет радиатор из теплорассеивающего полимерного композита. Конструкция светильников не позволяет использовать их в рассматриваемой области применения.

Таким образом, анализ выделенных групп решений, позволяет сформировать область поиска технических решений светильников, в качестве материала корпусов, которых используется ТРПК. При этом конструкция светильников определяется условиями его эксплуатации и областью применения. Т.к. в качестве метода изготовления используется литье, это позволяет снять ограничения на формообразование поверхностей корпуса, характерные для метода экструзии.

Техническая задача заявляемого изобретения:

1. Повышение надежности светильника;
2. Снижение материалоемкости, массово-габаритных размеров светильника;
3. Упрощение конструкции светильника, снижение трудоемкости изготовления;
4. Снижение стоимости светильника и расходов на его монтаж и эксплуатацию;
5. Расширение функциональных возможностей светильника.

Сущность изобретения

Сущность заявляемого изобретения определяется следующими положениями:

Светильник состоит из следующих основных элементов:

- корпус с теплорассеивающими ребрами, закрываемый сверху рассеивателем, с установленными внутри светильника источником(ами) питания, светодиодными модулями;

- корпус выполнен литым из теплорассеивающего полимерного композита, имеет центральную нишу для установки источника(ов) питания и поверхность разъема по краям которой осуществляется монтаж плат светодиодных модулей. Места установки светодиодных модулей с тыльной стороны имеют продольные и поперечные теплорассеивающие ребра, причем ребра выполнены только в местах установки плат и примыкают к тыльным боковым сторонам ниши источника(ов) питания. По контуру поверхности разъема выполнена канавка для укладки уплотнительного материала;

- рассеиватель корытообразной формы выполнен из ударопрочного материала, например, поликарбоната, внутренняя поверхность которого усилена продольными и поперечными ребрами. По контуру рассеивателя выполнен выступ, сообразно канавки для укладки уплотнительного материала корпуса светильника;

- по передней и задней частях корпуса с внешней стороны выполнены уступы для размещения в них кабельных гермовводов.

Технический результат достигается:

- выполнением корпуса из ТРПК. Технический результат: снижение массы, материалоемкости, возможность свободного формообразования;

- компоновкой основных элементов светильника, при которой:

○ размещение светодиодных плат выполнено по поверхности разъема корпуса и рассеивателя по краям корпуса, источник(и) питания размещены в центральной открытой по поверхности разъема нише корпуса, а теплорассеивающие продольные и поперечные ребра выполнены только непосредственно у мест излучения тепла - по краям корпуса напротив мест установки светодиодных модулей;

○ с наружной стороны по передней и задней частям корпуса выполнены уступы, причем по боковой стороне одного из них выполнено отверстие под гермоввод силового кабеля, а по противоположной - кернение под отверстие гермоввода для возможности выпуска силового кабеля при его прокладке в центральной нише корпуса, при этом гермовводы в уступах не выходят за габарит светильника, что позволяет «спрятать» гермоввод(ы) в пределах габаритов светильника и уменьшить габариты светильника в местах эксплуатации, а также исключить выступающие части, кроме того, при необходимости, это позволяет проложить силовой кабель, питающий группу светильников, внутри светильника по центральной нише источника(ов) питания насквозь светильника;

○ для крепления светильника предусмотрены специальные П-образные скобы, монтируемые по соответствующим углублениям, выполненными по наружной боковой поверхности центральной ниши корпуса.

Технический результат:

○ снижение тепловой нагрузки на источник(и) питания; ○ снижение тепловой нагрузки на светодиоды;

○ эффективное использование теплорассеивающих поверхностей корпуса (площадь поверхности увеличена там, где она необходима - в местах монтажа светодиодных плат, что актуально для корпусов из ТРПК, поскольку коэффициент теплопроводности в несколько раз ниже и соответственно скорость перераспределения тепла по корпусу, по сравнению с алюминиевыми сплавами);

○ повышение прочности и жесткости, антивандальных характеристик светильника за счет продольных и поперечных ребер жесткости корпуса и рассеивателя;

○ снижение трудоемкости сборки светильника: монтаж светодиодных модулей, источника(ов) питания, соединительных проводов, осуществляется в одной общей зоне;

○ снижение трудоемкости монтажа и обслуживания, повышение ремонтпригодности: для обслуживания/ремонта достаточно освободить светильник из П-образных скоб и снять рассеиватель;

○ снижение количества силового кабеля группы светильников, при его прокладке внутри светильника.

Совокупный технический результат: повышение надежности, снижение стоимости.

Для расширения функциональных возможностей светильника, в нем предусмотрены места крепления под разные типы светодиодных модулей и источников питания.

Перечень чертежей

Сущность изобретения поясняется графическими материалами, представленными на фиг. 1-7:

- Фиг. 1 - корпус светильника в изометрии (а - вид сверху, б - вид снизу);
- Фиг. 2 - поперечный разрез светильника (уплотнитель условно не показан);
- Фиг. 3 - светильник в изометрии вид сверху;
- Фиг. 4 - светильник в изометрии вид сверху (рассеиватель условно не показан);
- Фиг. 5 - светильник вид сверху (а), сбоку (б), снизу (в);
- Фиг. 6 - передняя и задняя части светильника в изометрии (увеличено);
- Фиг. 7 - рассеиватель светильника в изометрии (вид снизу).

Перечень позиций на чертеже

- 1 - корпус-радиатор светильника;
- 2 - рассеиватель;
- 3 - ребра жесткости рассеивателя;
- 4 - светодиодный модуль;
- 5 - источник питания;
- 6 - винт крепления;
- 7 - канавка для размещения уплотнителя;
- 8 - П-образная крепежная скоба;
- 9 - теплоотводящие ребра корпуса-радиатора;
- 10 - светодиод;
- 11 - центральная ниша источников питания корпуса;
- 12 - боковые поверхности монтажа светодиодных модулей;
- 13 - дополнительные узлы крепления светодиодных модулей и источников питания;
- 14 - отверстие под гермоввод;
- 15 - гермоввод;
- 16 - уступ корпуса размещения гермоввода(ов);
- 17 - бобышка узла крепления корпуса;
- 18 - кернение под рассверливание отверстия гермоввода;
- 19 - выступ рассеивателя, сконфигурированный под канавку корпуса.

Осуществление изобретения

Изобретение осуществляется следующим образом:

В центральную нишу 11 источников питания монтируется источник(и) питания 5 и фиксируется винтами 6. По краям 12 корпуса монтируются светодиодные модули 4, фиксируемые винтами 6. Далее осуществляется соединение светодиодных модулей 4 и источника(ов) питания 5. С одной из сторон корпуса (передней или задней) через гермоввод 15 в центральную нишу 11 вводится силовой кабель питания светильника, осуществляется его подключение к источнику(ам) питания 5. В случае использования центральной ниши 11 для прокладки силового кабеля, например, для питания группы светильников, выстроенных в линию, вывод последнего осуществляется через кабельный ввод с противоположной стороны. В этих целях на одной из стенок (передней или задней) в корпусе выполнено отверстие 14 гермоввода, а с противоположной стороны сделано кернение 18, для рассверливания отверстия под еще один гермоввод для вывода силового кабеля. Для обеспечения пылевлагозащитности в специально выполненную канавку 7 по контуру корпуса укладывается уплотнительный материал. По окончании монтажа светильник закрывается рассеивателем 2 с ребрами жесткости 3 и фиксируется винтами 6. Базирование и уплотнение рассеивателя происходит посредством выступа 19, имеющего контур, аналогичный канавки корпуса.

Для крепления светильника используются П-образные скобы 8, монтируемые в корпусе по соответствующим углублениям.

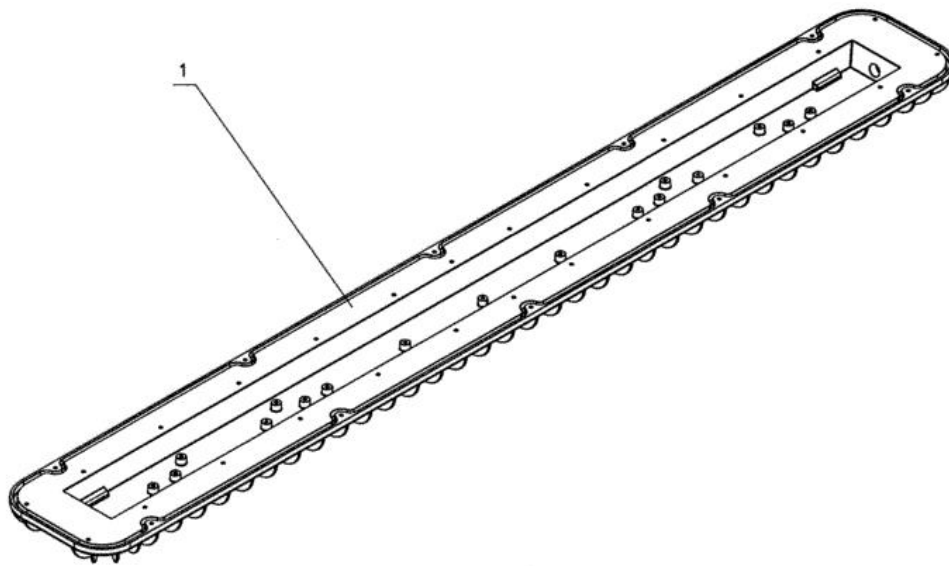
Светильник работает следующим образом. При подключении светильника к электросети, источник питания 5 преобразует входное напряжение и подает его на светодиодные модули 4, светодиоды 10 начинают излучать свет, освещая окружающее пространство, при этом происходит выделение тепла, которое рассеивается преимущественно за счет продольных и поперечных теплоотводящих ребер 9. В зависимости от целей освещения и требуемых условий светильник комплектуется как минимум одним источником питания 5 и соответствующим набором светодиодных модулей 4 и как минимум одним гермовводом 15.

Формула изобретения

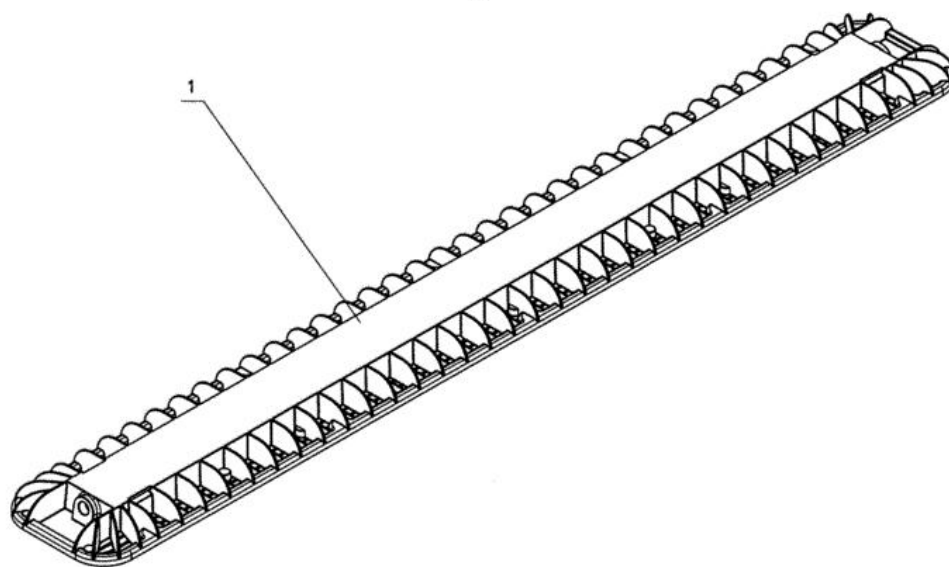
1. Светодиодный светильник промышленный, содержащий корпус-радиатор, выполненный из теплорассеивающего полимерного композита, как минимум один источник питания, как минимум один гермоввод, светодиодные модули, рассеиватель, отличающийся тем, что размещение светодиодных плат выполнено по поверхности разъема корпуса и рассеивателя по краям корпуса; источник(и) питания размещен(ы) в центральной открытой по поверхности разъема нише корпуса, а теплорассеивающие продольные и поперечные ребра выполнены только непосредственно у мест излучения тепла - по краям корпуса напротив мест установки светодиодных модулей; с наружной стороны по передней и задней частям корпуса выполнены уступы, причем по боковой стороне одного из них выполнено отверстие под гермоввод силового кабеля, а по противоположной - кернение под отверстие гермоввода для возможности выпуска силового кабеля при его прокладке в центральной нише корпуса, при этом гермовводы в уступах не выходят за габарит светильника; для крепления светильника предусмотрены П-образные скобы, монтируемые по соответствующим углублениям, выполненными по наружной боковой поверхности центральной ниши корпуса; по контуру поверхности разъема корпуса выполнена канавка для укладки уплотнительного материала; рассеиватель корытообразной формы выполнен из ударопрочного материала, внутренняя поверхность которого усилена продольными и поперечными ребрами, а по контуру рассеивателя выполнен выступ, сообразно канавки корпуса светильника.

2. Светильник по п. 1, отличающийся тем, что содержит места крепления под разные типы светодиодных модулей и источников питания.

Светодиодный светильник промышленный



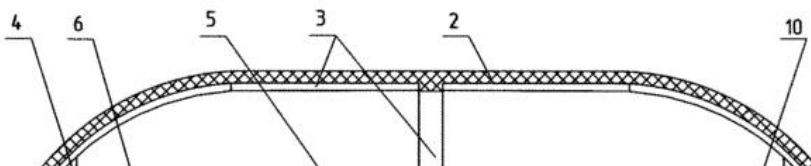
а

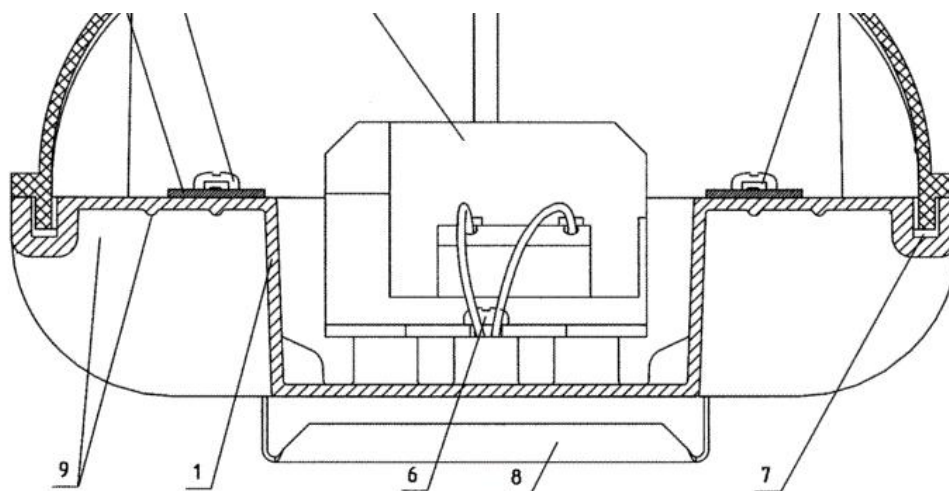


б

Фиг.1

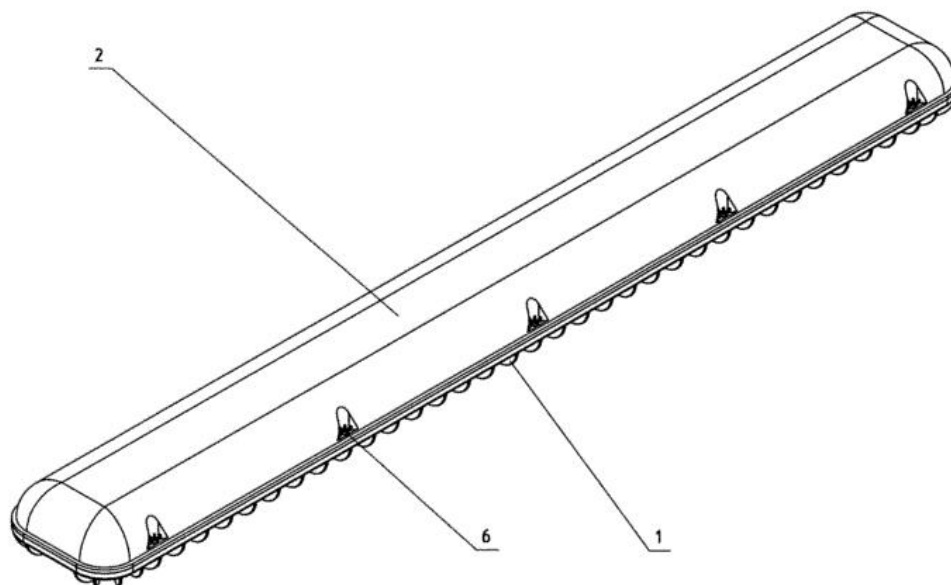
Светодиодный светильник промышленный





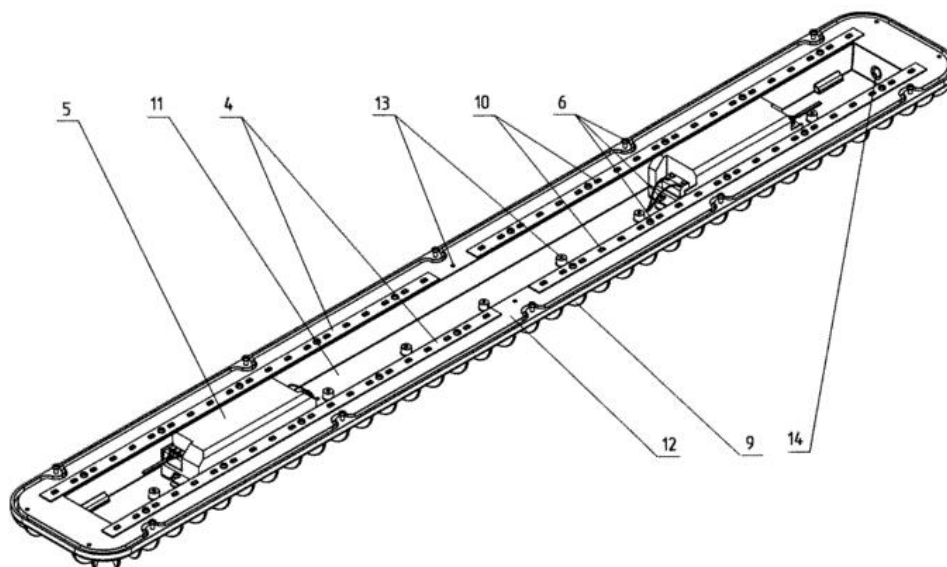
Фиг.2

Светодиодный светильник промышленный



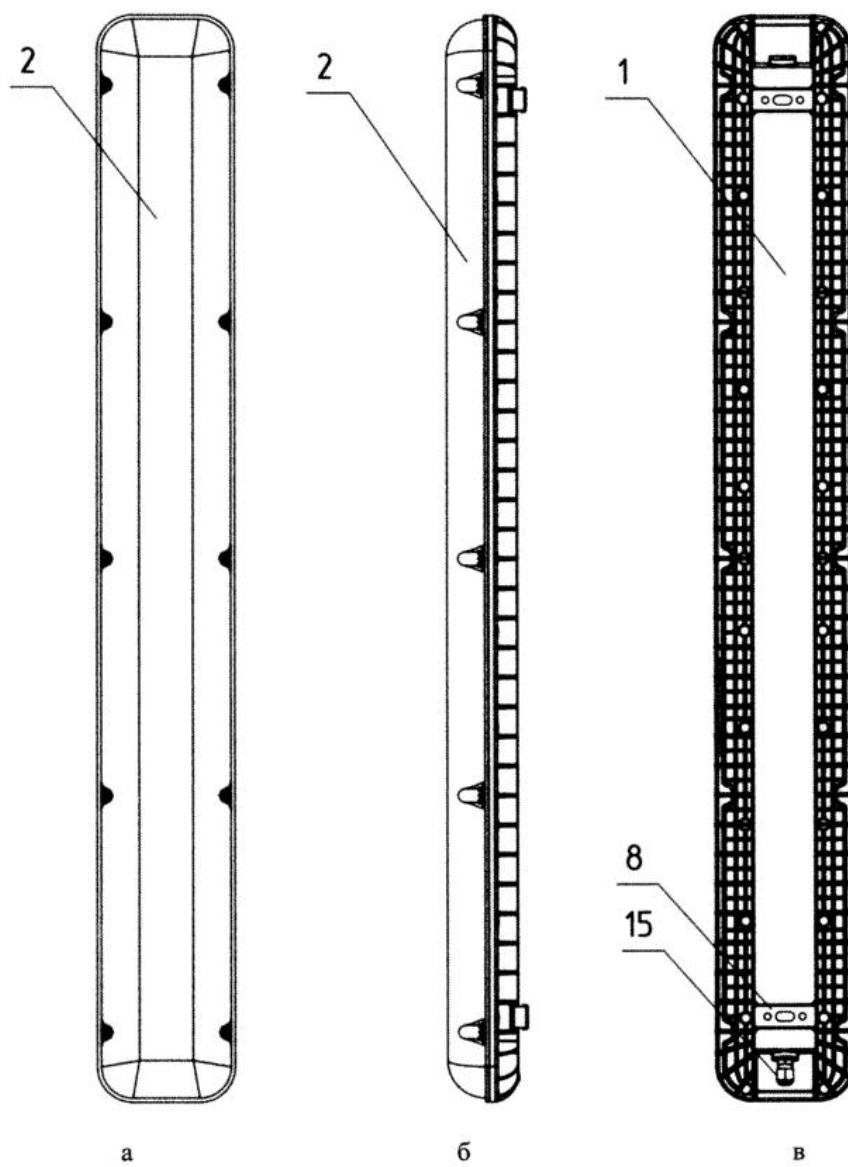
Фиг.3

Светодиодный светильник промышленный



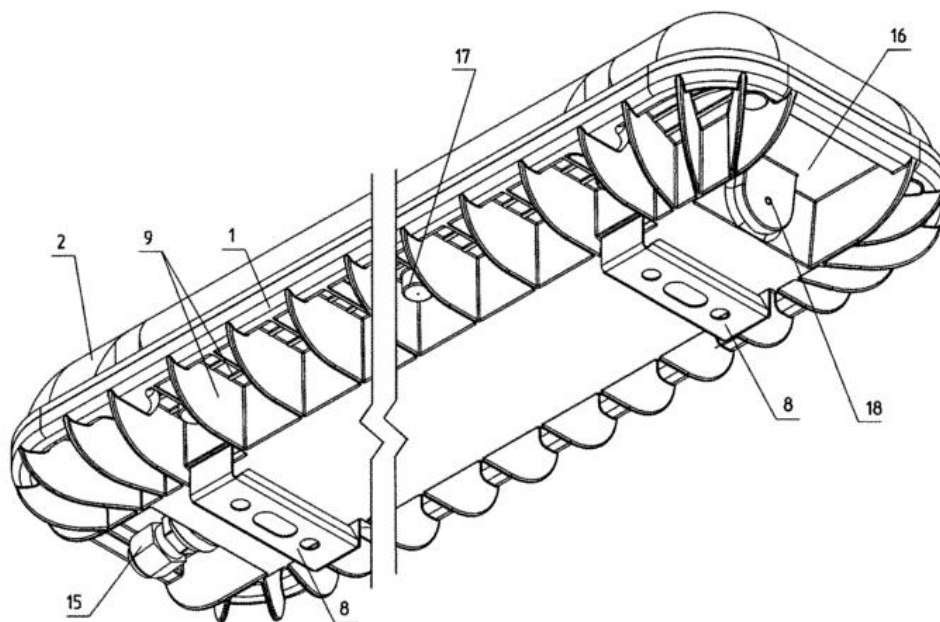
Фиг.4

Светодиодный светильник промышленный



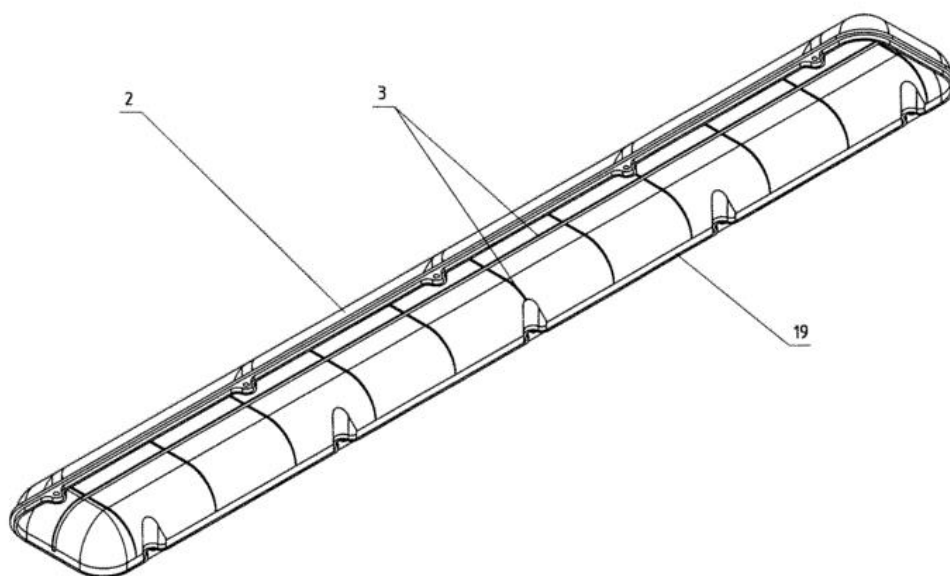
Фиг.5

Светодиодный светильник промышленный



Фиг.6

Светодиодный светильник промышленный



Фиг.7