

РОССИЙСКАЯ ФЕДЕРАЦИЯ

(19) **RU** ⁽¹¹⁾ **2 513 033** ⁽¹³⁾ **C2**

ФЕДЕРАЛЬНАЯ СЛУЖБА
ПО ИНТЕЛЛЕКТУАЛЬНОЙ СОБСТВЕННОСТИ
(51) МПК
[F21S 8/00 \(2006.01\)](#)

(12) ОПИСАНИЕ ИЗОБРЕТЕНИЯ К ПАТЕНТУ

Статус: действует (последнее изменение статуса: 28.11.2016)
Пошлина: учтена за 6 год с 01.08.2017 по 31.07.2018

<p>(21)(22) Заявка: 2012132706/07, 31.07.2012</p> <p>(24) Дата начала отсчета срока действия патента: 31.07.2012</p> <p>Приоритет(ы): (22) Дата подачи заявки: 31.07.2012</p> <p>(43) Дата публикации заявки: 20.02.2014 Бюл. № 5</p> <p>(45) Опубликовано: 20.04.2014 Бюл. № 11</p> <p>(56) Список документов, цитированных в отчете о поиске: RU 77024 U1, 10.10.2008 . RU 2189523 C2, 10.10.2000 . RU 2399835 C1, 20.09.2010 . RU110813U1, 27. 11. 2011 . EA200970661 A1,30. 12.2009 . US2007047229 A1, 01.03.2007</p> <p>Адрес для переписки: 601653, Владимирская обл., г. Александров, ул. Весны, 11/1, В.А. Пак</p>	<p>(72) Автор(ы): Пак Владимир Аликович (RU), Кабанов Александр Александрович (RU)</p> <p>(73) Патентообладатель(и): Пак Владимир Аликович (RU)</p>
--	---

(54) СВЕТОДИОДНЫЙ СВЕТИЛЬНИК И ТЕПЛОТВОДЯЩИЙ ПРОФИЛЬ КАК ЕГО КОРПУС

(57) Реферат:

Группа изобретений, в которую входит светодиодный светильник и теплоотводящий корпус как его профиль, относится к области светотехники, а именно к осветительным устройствам для неподвижной установки с использованием полупроводниковых точечных источников света (светодиодов), расположенных в ряд или полосой, и корпуса как его составной части в качестве несущего элемента. Технический результат - улучшение эксплуатационных свойств за счет конструкции несущего профиля светильника, а именно улучшение теплоотвода от линейных плат с источниками света; снижение затрат на изготовление компонентов и их сборку; упрощение монтажа устройства. Сущность изобретения заключается в сочетании осветительных, несущих, защитных и теплоотводящих функций, что достигается за счет выполнения светильника содержащим корпус-радиатор с установленными на нем линейными печатными платами с точечными источниками света, светопрозрачным экраном, выполненным из ударопрочного материала, торцевыми крышками и внешним источником питания, размещенным с внешней стороны основания корпуса. Светильник отличается использованием в качестве корпуса-радиатора теплоотводящего тянутого профиля, особенности конструкции которого позволяют осуществлять сборку светильника с наименьшей трудоемкостью за счет наличия на

его основании U-образных и F-образных продольных элементов, а также увеличить теплоотвод благодаря наличию продольных элементов, образованных замкнутыми контурами. Источники света выполнены в виде нескольких линий монтажных плат с некоторым количеством светодиодов на каждой. Защитный светопрозрачный экран выполнен плоской прямоугольной формы. Торцевые крышки выполнены с внутренней стороны как ответная часть корпуса, что способствует точной установке при сборке, а также благодаря наличию вертикально ориентированных отверстий под крепеж позволяют осуществлять монтаж светильника в уже собранном виде. 2 н. и 8 з.п. ф-лы, 9 ил.

Область техники

Группа изобретений относится к области светотехники, а именно к осветительным устройствам для неподвижной установки с использованием полупроводниковых точечных источников света (светодиодов), расположенных в ряд или полосой, и корпуса как его составной части в качестве несущего элемента.

Уровень техники.

Известен аналог конструкции светильника (патент US 2007/0047229 A1, МПК F21V 5/00, от 01.03.2007), содержащий профилированный корпус, служащий также в качестве радиатора, с установленной на нем линейной платой с точечными источниками света, светопропускающий экран и торцевые крышки.

Конструкция корпуса аналога сложна и как следствие трудоемка в изготовлении, а также неприемлема для установки на плоскую поверхность, например стену или потолок, без специальных приспособлений. Кроме того, отсутствие встроенного источника питания, а также места крепления внешнего источника питания усложняет процесс эксплуатации устройства.

Известен аналог осветительного устройства (патент RU 77023 U1, МПК F218 8/00, от 10.10.2008), содержащий корпус с установленной на нем платой со светодиодами, светопропускающую оболочку, боковые крышки. Корпус выполнен из теплопроводного материала в виде короба с сечением П-образной формы. На внешней стороне основания корпуса установлен источник питания. Светопропускающая оболочка осветительного устройства выполнена из ударопрочного поликарбоната, на внутреннюю поверхность которой нанесено рифление. Данный аналог является прототипом.

Недостатком данного аналога является то, что крепление световой платы и источника питания осуществляется на двустороннюю клейкую ленту, что осложняет замену вышедших из строя вышеуказанных комплектующих, кроме того, промежуточный материал уменьшает теплоотвод от световой платы. В собранном виде светильник затруднительно установить на монтажную поверхность, т.к. торцевые крышки перекрывают доступ к отверстиям на лапках корпуса, предназначенным под крепежные элементы.

Техническая задача, на решение которой направлено изобретение, включает в себя систему следующих аспектов:

- расширение арсенала технических средств;
- широкий спектр применения прибора, обусловленный его универсальностью, достигаемой путем регулирования освещенности за счет набора состава и мощностей;
- улучшение эксплуатационных свойств за счет конструкции несущего профиля светильника;
- снижение затрат на изготовление компонентов и их сборку, что обеспечивает минимум цены на рынке таких приборов;
- упрощение монтажа устройства.

Два представленных изобретения связаны между собой единым творческим замыслом, а именно: линейный тянутый профиль, хотя и может быть использован независимо, разработан в том числе в качестве основной составной части, реализующий в себе функцию несущего корпуса светильника.

Сущность изобретения

Сущность заявляемого изобретения заключается в сочетании осветительных, несущих, защитных и теплоотводящих функций.

Идея настоящего осветительного прибора состоит в выполнении его основополагающего элемента - корпуса, особенности конструкции которого позволяют осуществлять сборку и монтаж светильника с наименьшей трудоемкостью благодаря выполнению:

- центрального продольного U-образного элемента, направленного вверх, обеспечивающего не только жесткость в поперечном направлении, но и позволяющего осуществлять крепеж источника питания в любом удобном месте в

продольном направлении элемента, а также является опорой для светопрозрачного экрана, не допускающей прогибания экрана внутрь светильника;

- четырех периферийных продольных U-образных элементов, располагающихся на некотором расстоянии друг от друга по два с каждой стороны от центрального U-образного элемента и направленных вниз, которые, так же как и центральный, обеспечивают жесткость в поперечном направлении, а также позволяют закреплять линейные светодиодные платы в произвольных местах в продольном направлении элементов, кроме того данные элементы увеличивают теплоотводящую поверхность, к тому же крайние U-образные элементы служат местами крепления торцевых крышек светильника;

- двух продольных вертикальных F-образных элементов, в пазах которых крепится светопрозрачный экран;

- двух профилей, образованных замкнутыми прямоугольными контурами, которые придают конструкции жесткость и позволяют увеличить теплоотвод, а также образованная между ними ниша служит местом размещения источника питания.

Еще одной особенностью осветительного прибора является использование торцевых крышек как элемента крепления, что позволяет осуществлять крепление к монтажной поверхности полностью собранного светильника, а также выполнение светопрозрачного экрана плоской прямоугольной формы, обеспечивающей быструю сборку.

Благодаря использованию линейных плат и особенностям конструкции корпуса-радиатора светильник легко масштабируется под необходимые требования освещенности.

Технический результат достигается с помощью выполнения светильника, содержащего корпус, выполненный в виде тонкостенного тянутого профиля из теплопроводящего материала (например, из алюминиевого сплава), хотя бы две линейные платы с точечными источниками света, светопрозрачный экран для защиты светодиодных плат от внешних воздействий, на внутреннюю поверхность которого нанесено рифление, торцевые крышки и внешний источник питания.

Предлагаемый теплоотводящий профиль выполнен в поперечном сечении П-образной формы с обращенным внутрь основанием. Профиль симметричен относительно продольной плоскости. Теплоотводящий профиль отличается тем, что в качестве боковых стенок профиля представлены замкнутые контура прямоугольного сечения. Со стороны верхней поверхности основания по бокам выполнены вертикальные элементы F-образной формы, направленные пазами друг к другу. На основании тонкостенного теплоотводящего профиля выполнены продольные элементы в виде пяти пазов U-образной формы, из которых центральный паз расположен вдоль продольной плоскости симметрии и направлен вверх, а боковые (периферийные) - расположены по два с каждой стороны от центрального на некотором расстоянии друг от друга и направлены вниз, причем на вершины пазов, расположенных ближе к центральному пазу, приходятся внутренние вертикальные элементы замкнутых прямоугольных контуров.

Светодиодный светильник отличается использованием в качестве корпуса предлагаемого теплоотводящего тонкостенного тянутого профиля. Конструкция профиля формирует две зоны источников света, которые располагаются на основании профиля по обе стороны от центрального продольного элемента U-образной формы и ограничены с боков продольными вертикальными элементами F-образной формы. Источники света светильника выполнены в виде как минимум двух и как максимум четырех линий печатных плат с некоторым количеством светодиодов на каждой, подключенных с помощью проводов к внешнему источнику тока. Печатные платы крепятся к периферийным пазам U-образной формы, направленным вниз, с помощью саморезов, симметрично относительно центрального ребра жесткости, по одной или по две линии с каждой стороны. Источник тока располагается с внешней стороны основания корпуса в нише, располагающейся между прямоугольными замкнутыми контурами, и крепится к центральному продольному элементу U-образной формы, направленному вверх, с помощью саморезов. Зоны источников света по всей длине корпуса закрываются ударопрочным светопрозрачным экраном прямоугольной формы, на внутреннюю поверхность которого нанесено рифление для лучшего рассеивания света. Экран фиксируется краями продольных сторон в пазах продольных вертикальных элементов F-образной формы теплоотводящего корпуса, а центральная часть экрана опирается на центральное ребро жесткости U-образной формы. С торцов светильник закрывается торцевыми крышками, внутренняя часть которых повторяет форму сечения корпуса таким образом, что является ответной его частью, что позволяет обеспечивать точное примыкание к корпусу осветительного прибора. На торцевых крышках выполнены по два горизонтально ориентированных

отверстия для крепления крышек к корпусу светильника, а именно крепеж осуществляется к пазам U-образных продольных элементов корпуса при помощи саморезов, и по одному вертикально ориентированному - для крепления светильника к потолку, стене или другой предназначенной для этого поверхности.

Перечень чертежей

Сущность изобретения поясняется следующими графическими материалами, представленными на фиг.1-9:

Фиг.1 - теплоотводящий профиль в изометрии;

Фиг.2 - поперечное сечение теплоотводящего профиля;

Фиг.3 - светодиодный светильник в изометрии, вид сверху;

Фиг.4 - светодиодный светильник в изометрии, вид сверху (светопрозрачный экран условно не показан);

Фиг.5 - светодиодный светильник в изометрии, вид снизу;

Фиг.6 - светодиодный светильник, вид спереди;

Фиг.7 - светодиодный светильник, вид сверху (светопрозрачный экран условно не показан);

Фиг.8 - светодиодный светильник, вид снизу;

Фиг.9 - разрез А-А по фиг.7.

Осуществление изобретения

Светодиодный светильник может быть осуществлен с реализацией указанных задач следующим образом.

Основную несущую и теплоотводящую функции выполняет корпус 1, выполненный в виде тянутого тонкостенного профиля П-образной формы, содержащего следующие элементы: горизонтальное основание 2, представленные замкнутыми контурами вертикальные стенки 3, вспомогательные вертикальные элементы F-образной формы 4, один центральный U-образной формы паз 5, направленный вверх, и четыре U-образной формы паза 6, направленных вниз.

В несущий теплоотводящий корпус 1 монтируются как минимум две и как максимум четыре (показано на графических материалах) линейные печатные светодиодные платы 7, обеспечивающие осветительную функцию изобретения. Печатные платы монтируются при помощи саморезов 8, которые вкручиваются в пазы U-образной формы 6 основания 2 корпуса 1. С внешней стороны корпуса 1, между боковыми стенками 3, представленными замкнутыми контурами, крепится внешний источник питания 9. Крепление источника питания 9 осуществляется с помощью саморезов 8, вкручивающихся в центральный U-образной формы паз 5 основания 2 корпуса 1. Сверху корпус 1 закрывается ударопрочным светопрозрачным экраном 10, края продольных сторон которого фиксируются в пазах вертикального элемента F-образной формы 4 корпуса 1. С торцов светильник закрывается крышками 11, которые плотно примыкают к корпусу 1 благодаря тому, что их внутренняя часть повторяет сечение профиля корпуса и выполнена как ответная его часть. Крышки фиксируются к U-образной формы пазам 6 корпуса 1 с помощью саморезов.

Светодиодный светильник работает следующим образом. При подключении светильника к электросети источник питания 9 подает напряжение на линейные светодиодные платы 7, светодиоды начинают излучать свет, освещая окружающее пространство, при этом происходит выделение тепла, которое рассеивается преимущественно за счет алюминиевого корпуса 1, выполняющего функцию теплоотводящего радиатора. В зависимости от целей освещения и требуемых условий светильник комплектуется как минимум двумя и как максимум четырьмя линейными светодиодными платами 7 с дифференцируемыми как в качественном, так и в количественном отношении светодиодами.

Формула изобретения

1. Светодиодный светильник, содержащий корпус-радиатор с установленными на нем линейными печатными платами с точечными источниками света, светопрозрачным экраном для защиты светодиодных плат от внешних воздействий, выполненного из ударопрочного материала, торцевыми крышками и внешним источником питания, размещенного с внешней стороны основания корпуса, отличающийся использованием в качестве корпуса-радиатора теплоотводящего тянутого профиля, в поперечном сечении П-образной формы с основанием, выполненным в виде пластины, на поверхности которой имеются продольные элементы U-образной формы, к тому же со стороны верхней поверхности основания, по бокам, выполнены вертикальные элементы F-образной формы, направленные пазами друг к другу, а в качестве боковых стенок профиля представлены элементы, образованные замкнутыми контурами прямоугольного сечения, выполнением

источников света в виде нескольких линий монтажных плат с некоторым количеством светодиодов на каждой, выполнением защитного экрана плоской формы, выполнением торцевых крышек с внутренней частью, повторяющей сечение корпуса, обеспечивающей плотное прилегание к корпусу.

2. Светодиодный светильник по п.1, отличающийся тем, что на поверхности основания корпуса предусмотрены места крепления как минимум двух и как максимум четырех линий печатных плат со светодиодами.

3. Светодиодный светильник по п.1, отличающийся тем, что с внешней стороны основания корпуса предусмотрено место крепления как минимум одного источника питания.

4. Светодиодный светильник по п.1, отличающийся тем, что источники света выполнены в виде как минимум двух и как максимум четырех линий печатных плат с некоторым количеством светодиодов на каждой.

5. Светодиодный светильник по п.1, отличающийся тем, что линейные печатные светодиодные платы закреплены на основании корпуса при помощи саморезов, вкрученных в периферийные пазы U-образной формы.

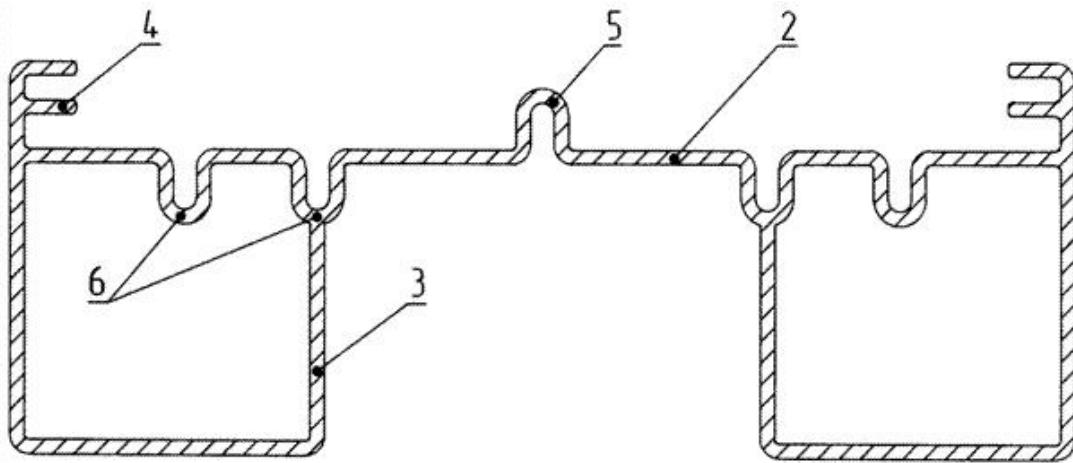
6. Светодиодный светильник по п.1, отличающийся тем, что источник питания закреплен с внешней стороны основания корпуса при помощи саморезов, вкрученных в центральный паз U-образной формы.

7. Светодиодный светильник по п.1, отличающийся тем, что светопрозрачный экран фиксируется краями продольных сторон в пазах вертикального элемента F-образной формы корпуса, в торцевых крышках и центральным U-образным элементом.

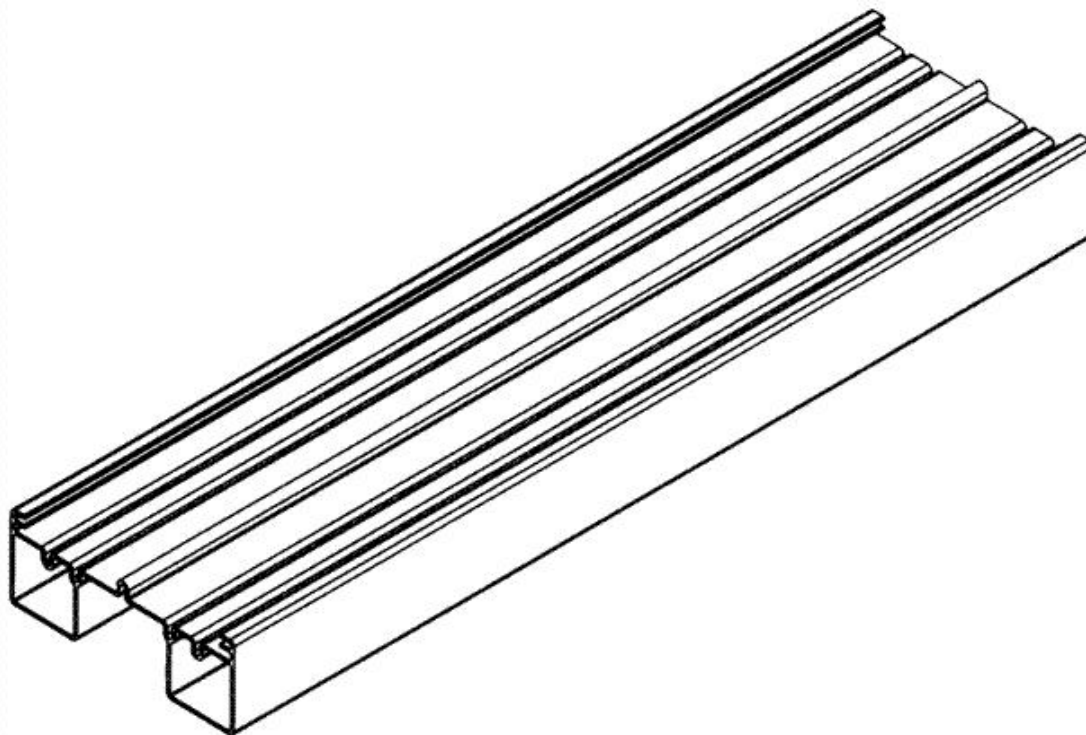
8. Светодиодный светильник по п.1, отличающийся тем, что на торцевых крышках имеются по два горизонтально ориентированных отверстия для крепления при помощи саморезов к периферийным пазам U-образной формы основания корпуса.

9. Теплоотводящий профиль, выполненный тонкостенным, тянутым из алюминиевого сплава, с постоянным поперечным сечением П-образной формы, отличающийся тем, что основание выполнено в виде пластины, на поверхности которой имеются продольные элементы U-образной формы, к тому же со стороны верхней поверхности основания, по бокам, выполнены вертикальные продольные элементы F-образной формы, направленные пазами друг к другу, а в качестве боковых стенок профиля представлены элементы, образованные замкнутыми контурами прямоугольного сечения.

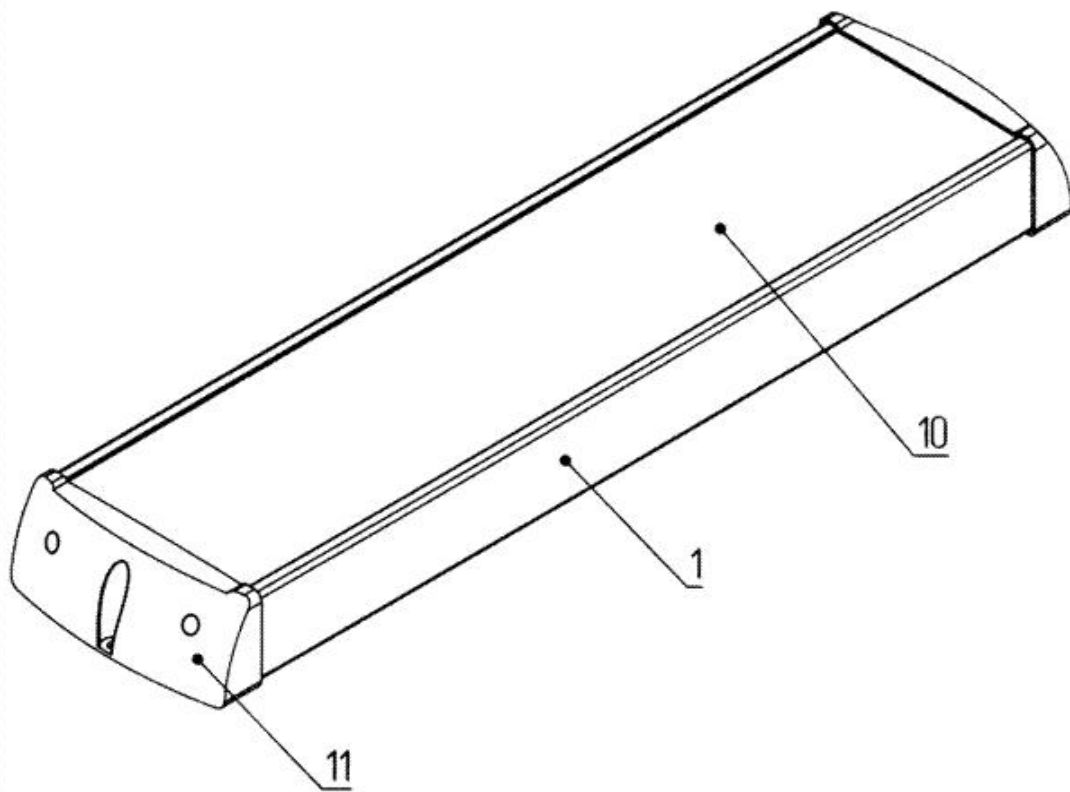
10. Теплоотводящий профиль по п.9, отличающийся тем, что на поверхности основания находятся пять продольных элементов U-образной формы, из которых центральный элемент расположен вдоль продольной плоскости симметрии и направлен вверх, а четыре периферийных расположены по два с каждой стороны от центрального на некотором расстоянии друг от друга и направлены вниз.



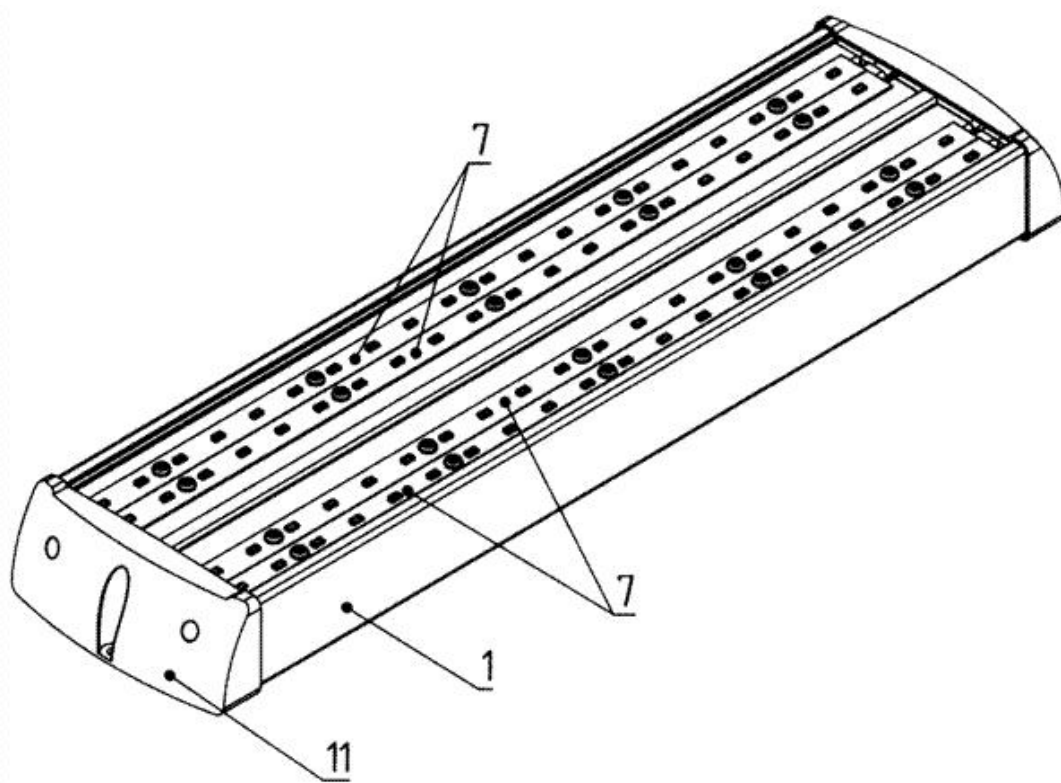
Фиг.2



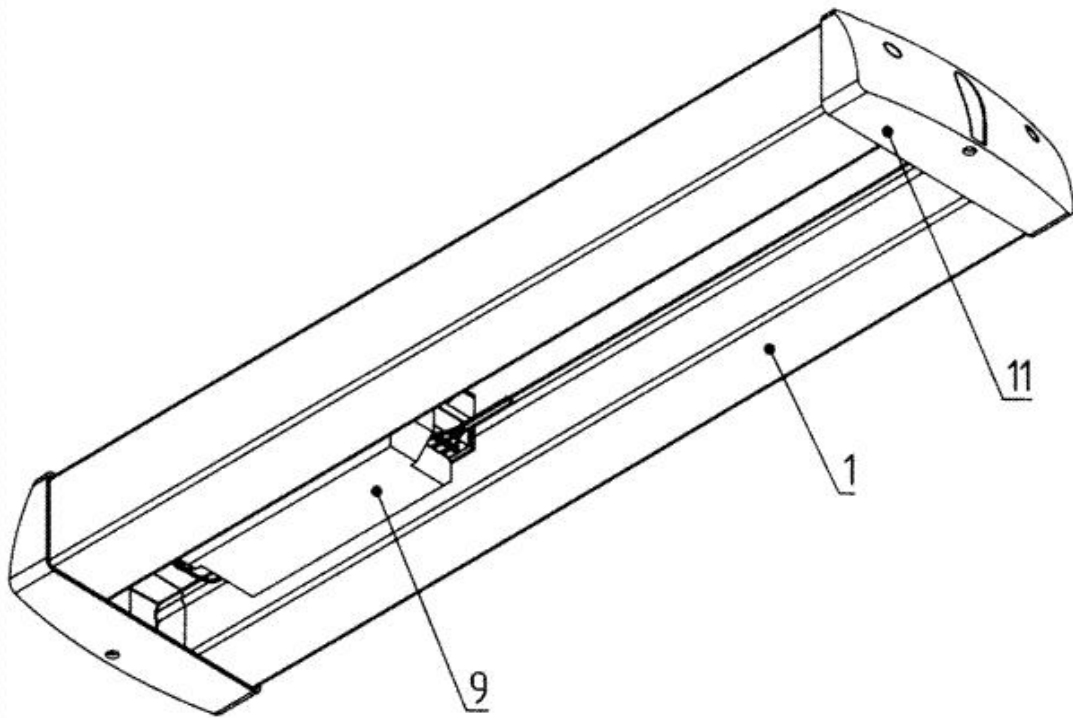
Фиг.1



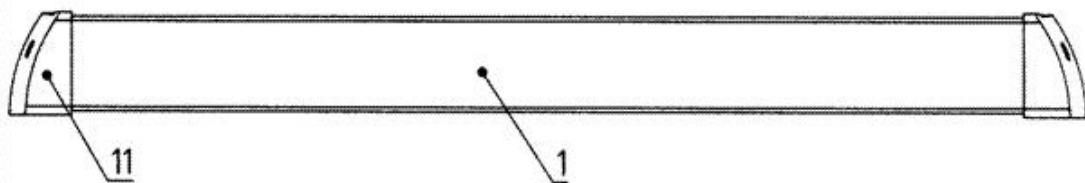
Фиг.3



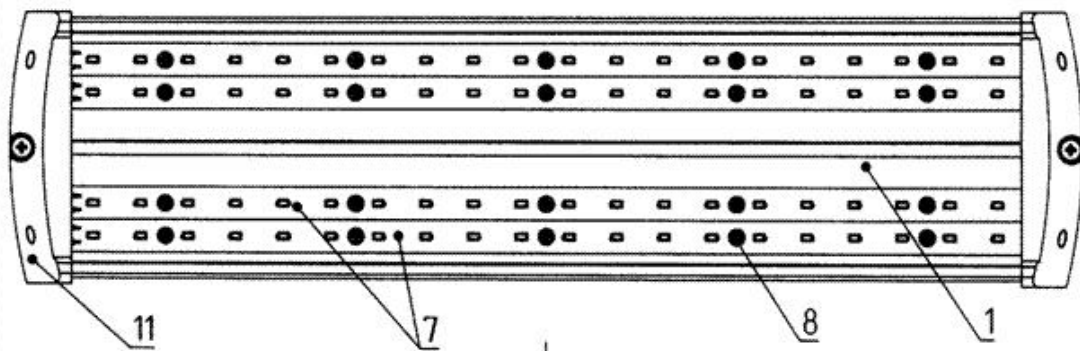
Фиг.4



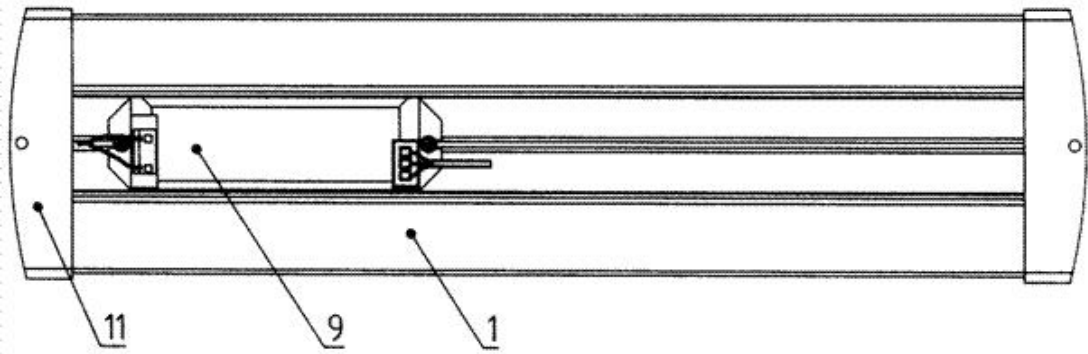
Фиг.5



Фиг.6

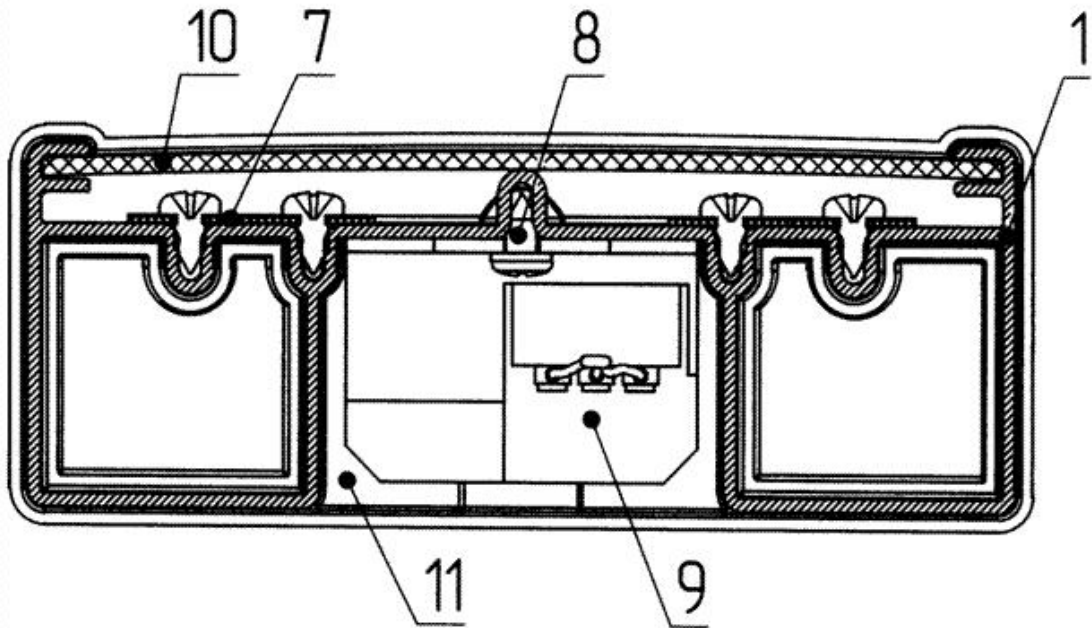


Фиг.7



Фиг.8

A-A (1:1)



Фиг.9