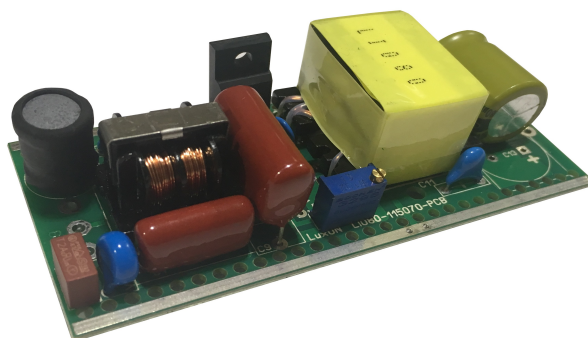


Источник тока для светодиодного светильника LuxON LI080-115070-PCB



Данный источник питания предназначен к использованию в светильниках средней и высокой мощности на основе светодиодов.

Источник питания имеет следующие характерные особенности:

1. Высокий КПД - 91-93%;
2. Гальваническая изоляция;
3. Высокое значение коэффициента мощности - более 0,95;
4. Наличие защиты от 380В переменного напряжения;
5. Наличие защиты от перегрева - снижается ток, подаваемый на LED модуль в диапазоне от 10 до 90%;
6. Рабочий режим эксплуатации: от -40 до +60С, предельный режим эксплуатации от -60 до +65С;
7. Плавный пуск — комфортный запуск светильников с большими токами;
8. Отсутствие пусковых токов;
9. Соответствие стандартам по ЭМС;

Технические характеристики источника питания следующие:

Характеристика	Значение
Мощность выхода, Вт	<i>Не более 80</i>
Входное напряжение, В AC	<i>176-276</i>
Выходное напряжение, В DC	<i>60-160В</i>
Выходной ток, мА	<i>350-1000</i>
Коэффициент мощности	<i>Более 0,95</i>
Наличие активного корректора мощности	<i>да</i>
Наличие гальванической трансформаторной развязки	<i>да</i>
Вес, кг	<i>Не более 0,15</i>
Габаритные размеры	<i>93x43x30мм</i>
Исполнение и влагозащита	<i>IP00 - печатная плата</i>

Принцип работы источника питания:

Драйвер LI080-115070-PCB выполнен по схеме обратногоходового преобразователя с гальванической развязкой на основе ШИМ контроллера ВР3318, с функцией корректора коэффициента мощности.

На входе преобразователя установлен предохранитель (2 ампера) и варистор на классификационное напряжение 620 вольт. Так же установлен фильтр подавления помех состоящий из синфазного дросселя и конденсаторов.

Все элементы первичной части схемы (фильтр, выпрямитель и цепи контроллера) рассчитаны на долговременно подключенное напряжение до 630 вольт амплитудного

значения, это около 450 вольт переменного тока. Силовой ключ рассчитан на 800 вольт амплитудного значения. При этом, в цепи ШИМ контроллера имеется узел защиты от превышения входного напряжения. При достижении его уровня 265 (возможна подстройка под другое значение) вольт переменного тока происходит блокировка работы схемы контроллера и нагрузка обесточивается. При нормализации сети происходит автоматическое возобновлении работы схемы.

Контроль выходного тока и напряжения организован во вторичной части схемы. Выходной выпрямительный диод рассчитан на напряжение 1000 вольт, в фильтре используются электролитические конденсаторы с низким эквивалентным последовательным сопротивлением (Low ESR).

Узел регулировки выходного тока выполнен на потенциометре VDR2. Кроме этого на выходе имеется узел термоконтроля. Датчик температуры установлен на плате, в месте наибольшего нагрева элементов схемы. При повышении температуры свыше 85 (возможна подстройка под другое значение) градусов происходит автоматическое снижение выходной мощности (соответственно снижается и нагрев), вплоть до полного отключения.

Структурная схема драйвера:

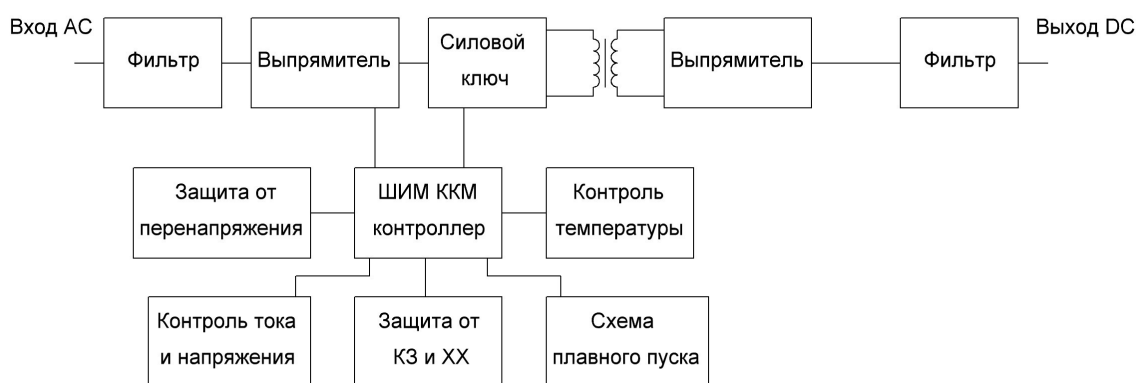
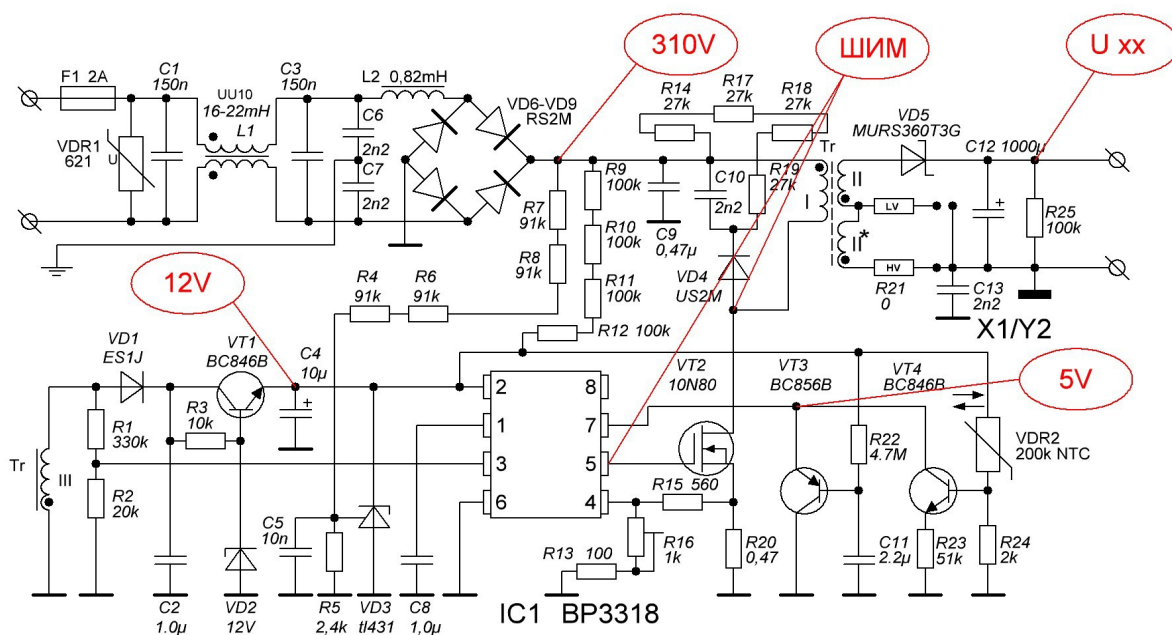


Схема электрическая принципиальная:



Компания LuxON предлагает корпусные части для производства на базе вышеописанного драйвера приборов с классом защиты более IP65.